



# ШЛАМОВЫЕ НАСОСЫ



**TÜFEKÇİOĞLU®**

РЕЗИНА & МАШИНА

[www.tk.com.tr](http://www.tk.com.tr)

# Центробежный шламовый насос

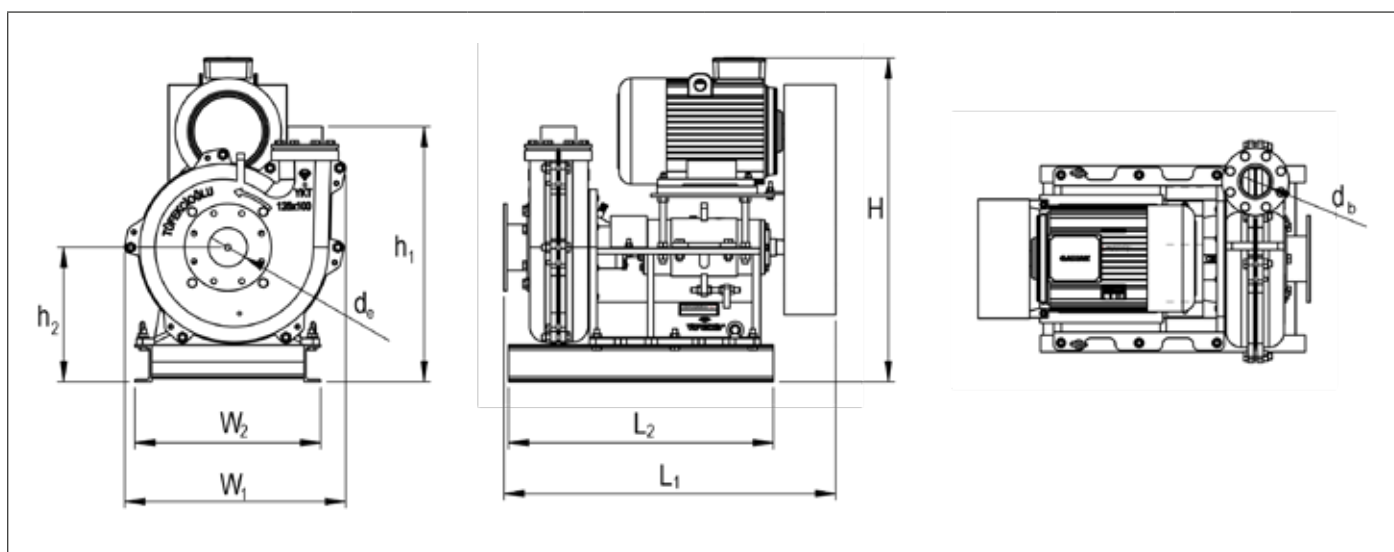
Как правило, корпус и импеллер запатентованных шламовых насосов производства компании Тюфекчиоглу покрыты натуральным каучуком с высокими износостойкими характеристиками. По желанию, для работы на больших высотах и сильном потоке возможно изготовление импеллера из стали высокой прочности (Ni-Hard), подходящего для высоких скоростей работы.

Запатентованные насосы компании Тюфекчиоглу за счет прочного корпуса подшипника, подшипников, устойчивых к перегрузкам и валового узла высокой надежности, отличаются своей бесперебойной работой и долгим сроком эксплуатации.

Разработанная структура регулируемого расстояния болта на основании обеспечивает простую и быструю регулировку расстояния между улиткой и импеллером за счет узла подшипника и привода.

За счет литой железной основы, поглощающей вибрацию и хорошо защищающей систему двигателя насоса, а также системы ремней и шкивов, насосы хорошо защищены от ударов и перегрузок.

Благодаря конструкции улитки, раскрывающейся на 2 части, резиновые футеровки и импеллер насоса могут быть легко заменены. Кроме того, по желанию, возможна поставка подвижной стальной рамы под корпус насоса, что еще больше облегчит демонтаж и замену резиновых футеровок и импеллера.

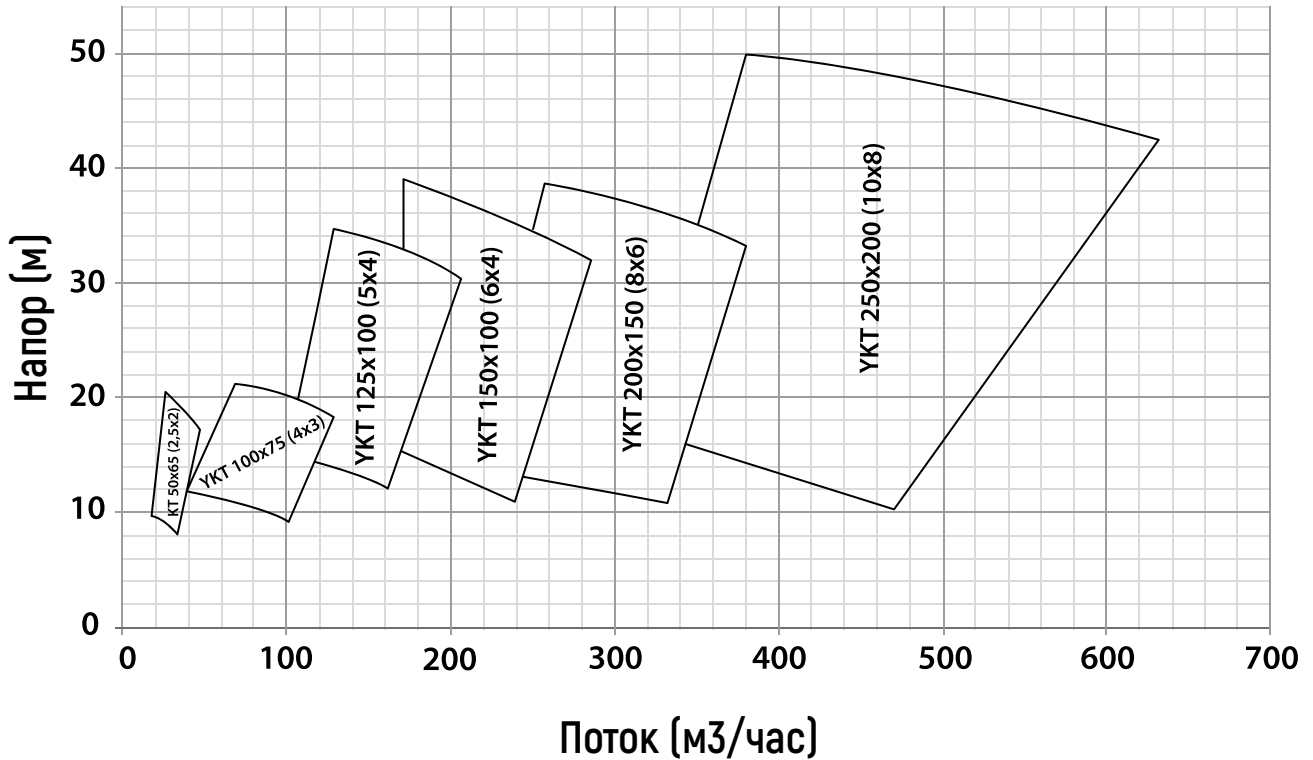


## ГОРИЗОНТАЛЬНЫЕ ШЛАМОВЫЕ НАСОСЫ

мм/дюйм	H	L <sub>1</sub>	W <sub>1</sub>	W <sub>2</sub>	h <sub>1</sub>	h <sub>2</sub>	L <sub>2</sub>	d <sub>e</sub>	d <sub>b</sub>
КТ 32x38 (1,5x1,25)	800	760	425	425	600	350	630	38	32
УКТ 65x50 (2,5x2)	829	850	520	500	670	350	625	65	50
УКТ 100x75 (4x3)	1030	1080	620	610	765	440	870	100	75
УКТ 125x100 (5x4)	1061	1075	730	610	835	440	870	125	100
УКТ 150x100 (6x4)	1316	1100	780	690	915	495	870	150	100
УКТ 200x150 (8x6)	1550	1520	1025	960	1260	690	1270	200	150
УКТ 250x200 (10x8)	1550	1560	1220	960	1340	690	1270	250	200

\*Может быть изменен в зависимости от условий эксплуатации мотора

## Зависимость поток-напор насосов УКТ



# ХАРАКТЕРИСТИКИ

- Стандартные соединительные фланцы EN 1092-1 PN-10
- Бесперебойная работа 24 часа
- Простота сервисного обслуживания
- Быстрая, качественная и недорогая поставка запасных частей (резина или Ni-Hard)

*Примечание пользователю:* При необходимости, возможен заказ запасных частей для насосов серии КТ, которые производились до УКТ





**TÜFEKÇİOĞLU**  
РЕЗИНА & МАШИНА

1.Organize Sanayi Bölgesi, Avar Caddesi No:6, 06935 Sincan/ ANKARA  
Тел: +90 312 267 10 90 | Факс: +90 312 267 10 94 | эл. почта: info@tk.com.tr

[www.tk.com.tr](http://www.tk.com.tr)